

Pesukone

WH6-27 Compass Pro



Taludellinen ja helppokäyttöinen pesukone



Etusijalla ihminen

Sertifioitu ergonominen muotoilu ihmiskeskeisellä suunnittelutavalla varmistaa ainutlaatuisen käyttökokemuksen

Compass Pro® -mikroprosessorin edut:

- Helppo ohjelman valinta
- Kielen valinta
- Pikavalinta- ja lisätoimintopainikkeet useimmiten käytettäviä pesuohjelmia ja lisätoimintoja varten
- Pesuohjelmapaketit optimoitu taloudellisuuden, suorituskyvyn ja ajan käytön kannalta



Pitkän aikavälin säästöt

Innovaatiiviset ominaisuudet säästävät aikaa ja kustannuksia sekä tukevat kestävää kehitystä

- Automatic Savings -toiminto: Kone punnitsee pyykin ja annostelee veden määrän pestävän pyykin painon mukaisesti, jolla säästetään vettä ja energiaa, kun kone ei ole täynnä
- Power Balance -tasapainotusjärjestelmä: mittaa sekä korjaa epätasapainon ja säättää G-voiman reaaliajassa maksimoiden vedenpoiston sekä rahan ja ajan säästämisen kuivausprosessissa



Reaaliaikaiset ratkaisut

Tarkkaile koneidesi tilaa ja suorituskykyä mistä ja milloin tahansa liiketoimintasi tehostamiseksi.

- OnE Laundry on henkilökohtainen avustajasi hygienian validoinnissa sekä prosessin- ja tuotenhallinnassa



Yleinen edistysellinen hygienia

Yleinen edistysellinen hygienia -ohjelmapaketti*s, jolla saadaan desinfitoitua tekstiilit pyykkäysprosessissa todistettavasti log-alenemalla 6**, mikä täyttää kaikkien paikallisesti hyväksytyjen standardien vaatimukset

Päävaihtoehdot

- Efficient Dosing -toimintoon (tehokkaaseen annosteluun) perustuvat säästöt kemikaalien käytössä, sekä peristalttisissa (tehokkaan annostelun) ED-pumpuissa että (tehokkaan annostelun) ED-venturipumpuissa.
- Liitettävissä varaus- ja maksujärjestelmään tai kolikkorahastimeen

* Ohjelmat ovat käytettävissä kaikkien tuotteiden vakio-ohjelmavalikoimassa, pois lukien erityisille aloille tarkoitetut tuotteet, joissa vedenlämpötila ei ole säädettävissä.

** Log-alenema 6 vastaa virustartuntojen vähentymistä 99,9999-prosenttisesti. Tähän prosessiin perustuvan, SARS-CoV-2-viruksen ja muiden taudinaiheuttajien poistamisen tehokkuuden on vahvistanut RISE (The Research Institute of Sweden) Electrolux Professional -laboratorion tietojen pohjalta.



Esitetyt kuvat ovat vain tuotteen esittelyä varten ja erilaisuuksia saatava olla todelliseen malliin.

Tekniset tiedot		WH6-27			
Nimelliskapasiteetti, täyttökerroin 1:9	kg/lb	27/60			
Rummun, tilavuus	l	240			
	ø mm	795			
Linkous	kierr./min	1007			
G-kerroin		450			
Normaalit lämmitysvaihtoehdot	sähkö	19.1 / 19.8 / 23.0			
	höyry	x			
	ei lämmitystä	x			
Kulutustiedot "ECO 60°C"		Sähkö		Höyry***	
		Täysi kone, 27 kg	Vajaa kone**, 12 kg	Täysi kone, 27 kg	Vajaa kone**, 12 kg
Kokonaisaika	min	60	57	60	57
Vedenkulutus (kylmä+kuuma)	l	161+10	76+5	171+0	81+0
Energiankulutus (moottori/lämmitys/lämmin vesi)	kWh	0.55/3.2/0.55	0.55/1.7/0.25	0.55	0.55
Höyrynkulutus	kg	-	-	5.6	2.90
Jäännöskosteus	%	45	46	45	46

* Veden lämpötila: kylmä vesi 15°C ja lämmin vesi 65°C.

** Ohjelmat, joissa on AS.

*** Riippuu höyrynpaineesta.

Tuotettu standardien ISO 9001 ja ISO 14001 mukaisesti.

CB-hyväksyntä pienjännitedirektiivin ja S-hyväksyntä konedirektiivin mukaisesti. Suojaluokka IP X4D.

Sähköliitännät					
Lämmitysvaihtoehto	Verkköjännite	Lämmitysteho		Kokonaisteho	Suosittelava sulake
		Hz	kW	kW	A
Sähkölämmitteinen	220-230V 3 -	50/60	19.1	19.8	63
	220-240V 3 -	50/60	19.8/23.0	20.5/23.7	63/63
	380-400V 3N/3 -	50/60	19.1	19.8	32
	380-415V 3N/3 -	50/60	19.8/23.0	20.5/23.7	32/35
	440V 3 -	50/60	21.0/23.0	21.7/23.7	32/32
	480V 3 -	60	22.8/23.0	23.5/23.7	32/32
Höyry tai ei lämmitystä	208-240V 1/1N -	50/60	*	2.6	16
	380-480V 1 - (**)	50/60	*	2.6	10

* Kokonaisteho ja suositeltu sulake eivät riipu lämmitystehosta näissä tapauksissa.

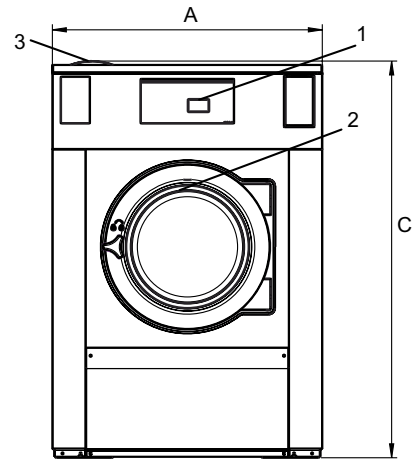
** Valmius 3 -.

Vesi- ja höyryliitäntä		WH6-27	
Vesiventtiilit	DN	20	
Veden paine	kPa	200-600	
Kapasiteetti paineella 300 kPa	l/min	60	
Tyhjennysventtiili	ø mm	75	
Tyhjennysteho	l/min	170	
Höyryventtiili	DN	15	
Höyrynpaine	kPa	300-600	
Nestemäisen pesuaineen syötöt		5	
Lattian vaatimukset			
Dynaamisen voiman taajuus	Hz	16.8	
Kuormitus maksimilinkouksessa	kN	5.2 ± 1.0	
Äänitasot			
Ääniteho-/äänenpainetaso linkouksessa*	dB(A)	83/68	
Ääniteho-/äänenpainetaso pesussa*	dB(A)	64/48	
Lämmönluvutus			
% kokonaistehosta, maks.		5	
Kuljetustiedot**			
Paino	netto, kg	425	
Kuljetustilavuus	m ³	1.82	
Varusteet			
Teräsjalusta		x	
Lekusarja vedelle tai höyrylle		x	
Nukka-allas ruostumattomasta teräksetä		x	
Mitat, mm			
A	Leveys	1020	
B	Syvyys	990	
C	Korkeus	1465	
D1		500	
D2		580	
E		1525	
F		1170	
G		135	
H		1365	
I		400	
J		300	
K		1325	
L		1245	
M		335	
N		105	
O		360	
P		340	
Q		215	
1	Ohjaustaulu	7	Kylmä/lämmin vesi tai uudelleenkäytettävä vesi vesiverkoston paineella (valinnainen)
2	Luukku ø 435 mm	8	Uudelleenkäytettävä vesi säiliöstä/pumpusta tai pesunesteen annostelu
3	Pesuainelokero	9	Tyhjennys
4	Kylmä/lämmin vesi (Pesuainelokero)	10	Pesunesteen annostelu
5	Kylmä vesi	11	Sähköliitäntä
6	Lämmin vesi	12	Höyryliitäntä

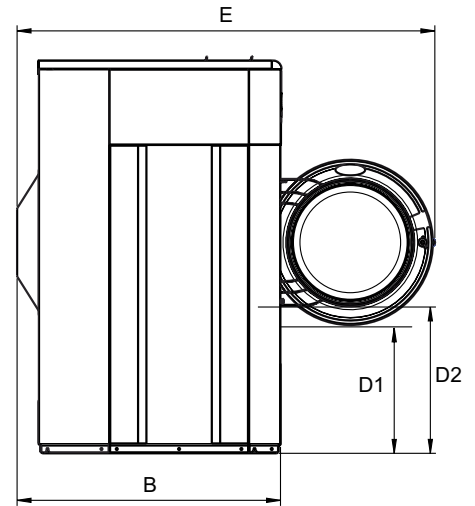
Etu- ja sivupaneelit hopeanharmaina ja tummansinisinä (värinäytteet ovat tilattavissa osanumerolla 472998313).

* Äänitehotasot mitattu standardin ISO 60704 mukaan.

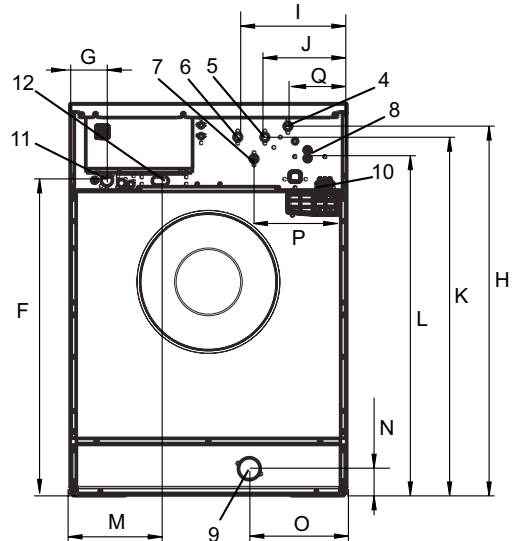
** Tiedot ovat keskimääräisiä. Pakattu paino/rahditustilavuus riippuu kokoonpanosta. Tarkat mitat saatte logistiikaltamme.



Kuva edestä



Kuva sivulta



Kuva takaa